

ERC10 SINE

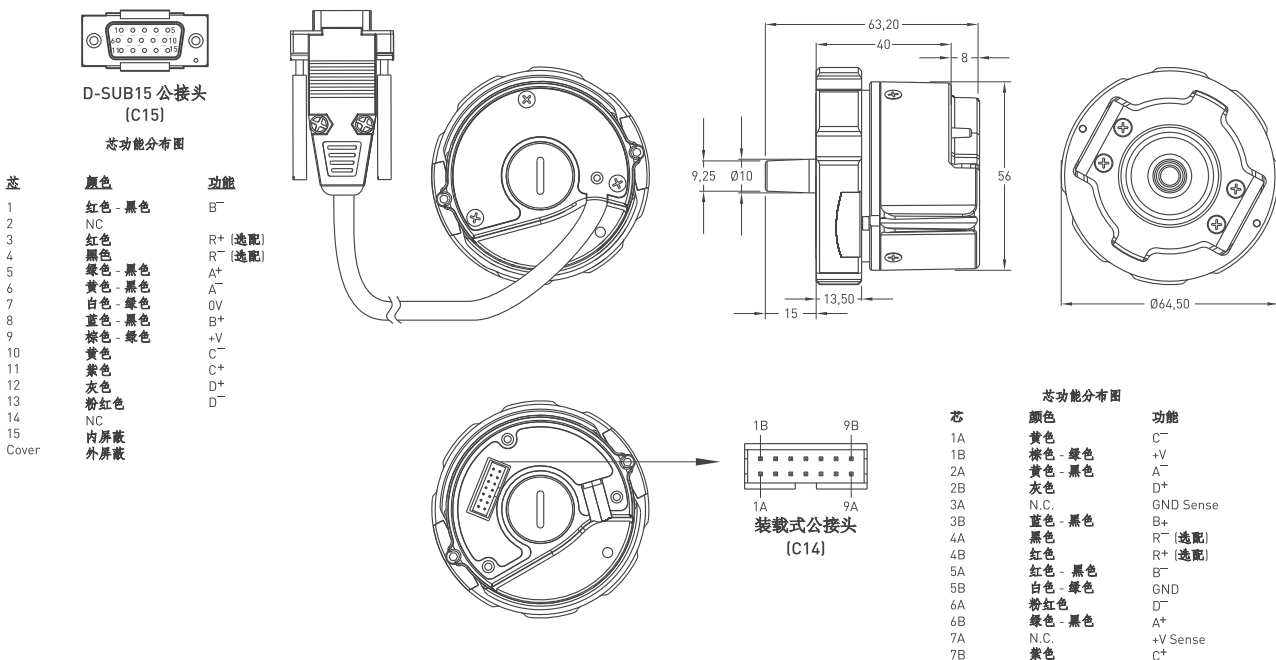
带通讯信号正弦波编码器

- 无齿轮同步拽引机电机应用
- 额外 1 Vpp / 1 ppr. (C/D) 通讯信号
- 1 Vpp / 2048 ppr. 正弦增量信号 (A/B)
- 1 Vpp 参考信号
- 易安装



技术规格	
供应电压	5 - 20 VDC ±5%
电流消耗	130 mA 最大的 (空载)
分辨率	2048 ppr
输出电路	模拟信号
脉冲频率	< 200 kHz
工作原理	光学的
精度	<2048 / ±40"
增量相位	A,A inv. B,B inv. / 2048 ppr. (sine 1 Vpp)
绝对通道	C, C inv. D, D inv. / 1 ppr. (sine 1 Vpp)
法兰	特殊的电机反馈法兰
外壳直径	Ø56 mm
出轴直径	圆锥的 1/10
出轴的轴向/径向负载	30N 最大的
启动扭矩	0,17 Ncm 最小的
电气连接	DB15 接头带 20 cm 线或 18 芯 pcb 型接头
重量	340 gr. (不含线)
冲击	100 g, 5 ms
震动	10 g, 5-2000 Hz
保护等级	IP 47
工作温度	-10°C ... +75°C
仓储温度	-30°C ... +90°C

机械参数



型号	外壳直径	外壳类型	轴直径	内置	分辨率	输出通道	供应电源	接头 / 导线
PRA	56	ERC	10	SC	2048	VP	V1	0m5 C15
PRA	56mm	ERC	10	SC: sine / cosine	2048	VP: 1Vpp	V1: 5VDC	0m5 C15