

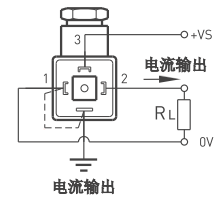
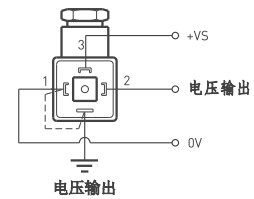
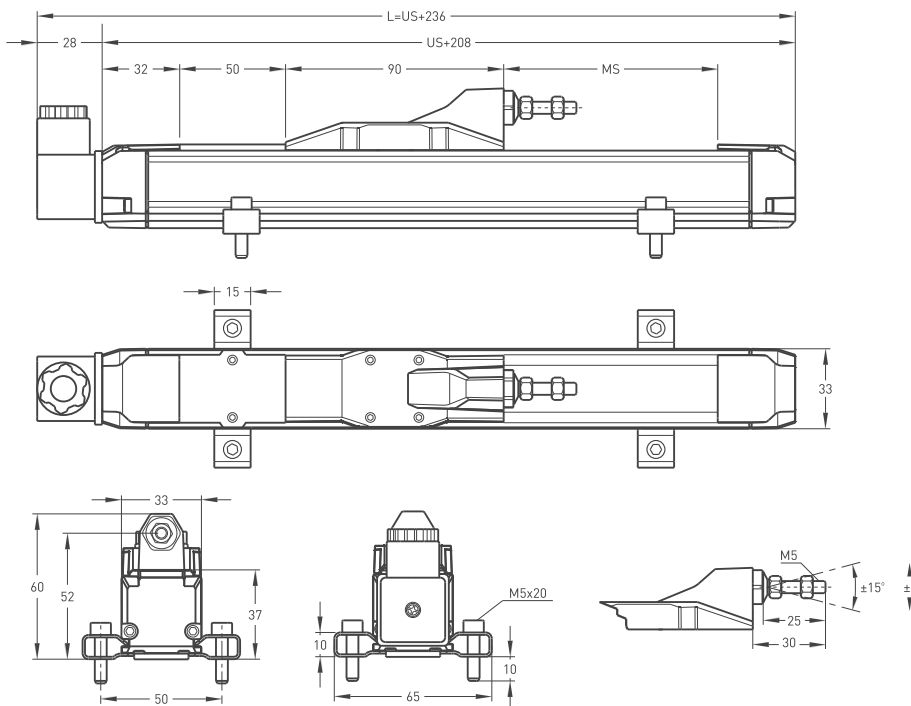
## 电阻式线性位移传感器 带内置电压/电流转换线路

- 内置电子线路
- 测量范围 100 - 1950 mm
- 4-20mA 或 0-20mA 或 0-10V 输出
- 屏蔽供应电压波动, 输出稳定
- 优越的重复度



技术规格	
测量行程	100 至 1950 mm
线性度	±%0,05 (>200mm), ±%0,1 (130-200mm), ±%0,2 (75-130mm), ±%0,5 (<75mm)
重复度	< 0.01 mm
分辨率	无限小
输出	4-20mA, 0-20mA 或 0-10V
允许供应电压	15 - 30 VDC
电气连接	4 芯连接头
位移速度	< 5 m/s
机械寿命	1亿次周期
外壳尺寸	33 mm x 33 mm
外壳材质	阳极氧化铝
拉杆直径	Ø6 mm
拉杆材质	不锈钢
机械固定	可调支架
防护等级	IP 40 如果朝下安装则为 IP 53
工作温度	-20°C ... +80°C
仓储温度	-30°C ... +90°C

### 机械参数



ERPH (mm)	100	125	130	150	175	200	225	250	275	300	325	350	375	400	450	500	550	600	650	700	750	800	850	900	1000	1250	1500	1750	1950
US (有用行程)	100	125	130	150	175	200	225	250	275	300	325	350	375	400	450	500	550	600	650	700	750	800	850	900	1000	1250	1500	1750	1950
MS (机械行程)	104	129	134	154	179	204	229	254	279	304	329	354	379	404	454	504	554	604	654	704	754	804	854	904	1004	1254	1504	1754	1954
L (总长)	336	361	366	386	411	436	461	486	511	536	561	586	611	636	686	736	786	836	886	936	986	1036	1086	1136	1236	1486	1736	1986	2186

型号	测量行程 (mm)	线性度 (%)	输出	连接头 / 导线
(例子) ERPH	500	D	V10	C1
ERPH	100 ... 1950 mm	D: ±%0,05 (>200 mm) ±%0,1 (130 - 200 mm) ±%0,2 (75 - 130 mm) ±%0,5 (<75 mm)	V10: 0 - 10 V I 04: 4 - 20 mA I 20: 0 - 20 mA	C1: 4 芯连接头