

拉绳式位移传感器

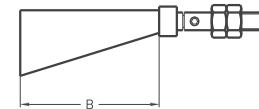
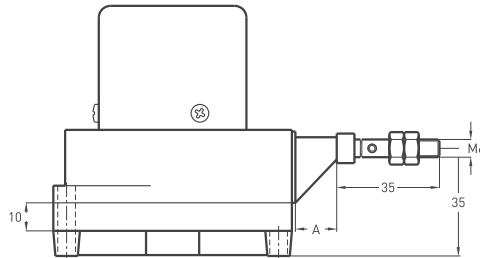
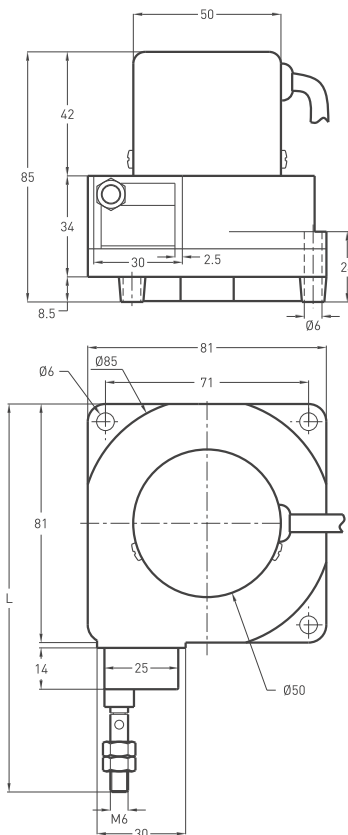
- 测量范围 500, 900, 1000, 1800 或 3600 mm
- 5 kOhm / 10 kOhm 电阻式或者 0-10 V, 4-20 mA, 0-20 mA 含输出型线路
- 安装便捷



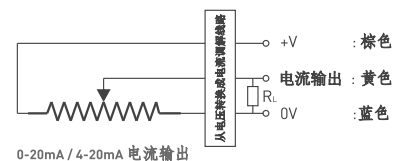
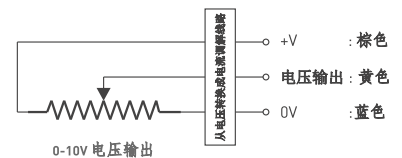
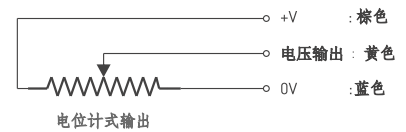
技术规格

测量类别	电阻型
线性度	0,5%, 0,1% 或 0,05%
测量行程	500, 900, 1000, 1800 或 3600 mm
输出信号种类	电压分配式
输出方式	电阻输出, 0 - 10 V, 0 - 20 mA 或 4 - 20 mA
供应电压	24 VDC 最大, 15 - 30 V (电压输出 / 电流输出)
电气连接	2,5m 米导线 (标配)
外壳材质	铝合金 / 金属 / ABS 塑料
防护等级	IP 54
工作温度	-20°C ... +80°C
仓储温度	-30°C ... +90°C

机械参数



		测量行程	L
A	14 mm	1800 mm	132
B	50 mm	3600mm	168



型号	测量行程 (mm)	线性度	输出类型	接头 / 导线	导线输出
(例子) DWP	1800	D	5K	2M5	R
DWP	500 mm 900 mm 1000 mm 1800 mm 3600 mm	D: 0,1%	5K: 5 Ω 10K: 10 Ω V10: 0 - 10 V I 4 : 4 - 20 mA I 20 : 0 - 20 mA 20K: 3600	2M5: 2,5 米导线 5M : 5 米导线 8M : 8 米导线 10M: 10 米导线	R: 侧出