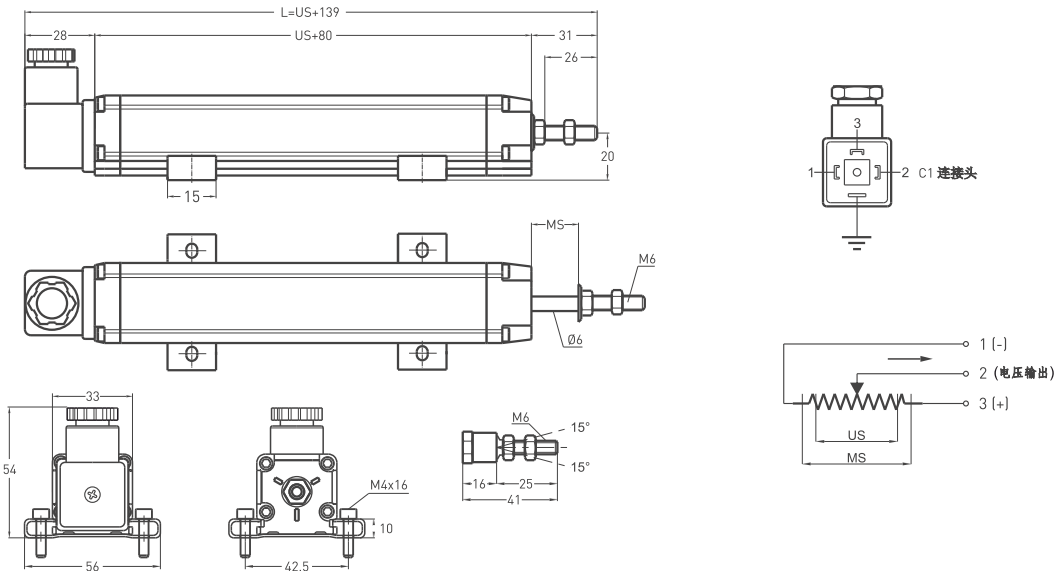


电阻式线性位移传感器

- 测量范围 30 - 1000 mm
- 泄油槽
- 特氟龙卧块系统
- $\pm 0,05$ 线性度
- 5 kOhm : 30 ... 600 mm
- 10 kOhm : 650 ... 1000 mm



技术规格	
测量行程	30 ... 1000 mm
线性度	$\pm 0,05$ (>200mm), $\pm 0,1$ (130-200mm), $\pm 0,2$ (75-130mm), $\pm 0,5$ (<75mm)
重复度	< 0.01 mm
分辨率	无限小
电阻	5 kOhm : 30 ... 600 mm 10 kOhm : 650 ... 1000 mm
电阻公差	± 20
负载电阻	最小 100千欧
推荐游标电流	< 1 μ A
允许供应电压	□□ 28 VDC
电气连接	4 芯接头(标准)
位移速度	< 5 m/s
机械寿命	1亿次周期
外壳尺寸	33 mm x 33 mm
外壳材质	阳极氧化铝
拉杆材质	不锈钢
拉杆直径	$\varnothing 6$ mm
机械固定	可调支架
防护等级	IP 65
工作温度	-20°C ... +80°C
仓储温度	-30°C ... +90°C
机械参数	



RTL (mm)	30	50	75	100	125	130	150	175	200	225	250	275	300	325	350	375	400	450	500	550	600	650	700	750	800	850	900	1000
US (有用行程)	30	50	75	100	125	130	150	175	200	225	250	275	300	325	350	375	400	450	500	550	600	650	700	750	800	850	900	1000
MS $\pm 0,5$ (机械行程)	34	54	79	104	129	134	154	179	204	229	254	279	304	329	354	379	404	454	504	554	604	654	704	754	804	854	904	1004
L (总长)	169	189	214	239	264	269	289	314	339	364	389	414	439	464	489	514	539	589	639	689	739	789	839	889	939	989	1039	1139

型号	测量行程 (mm)	线性度 (%)	电阻值 (KOhm)	接头 / 电线
(例子) RTL	500	D	5K	C1
RTL	30 ... 1000 mm	D : $\pm 0,05$ (>200mm) $\pm 0,1$ (130-200mm) $\pm 0,2$ (75-130mm) $\pm 0,5$ (<75mm)	5K : 5 KOhm 10K : 10 KOhm	C1: 4 芯接头 C5: 5 芯圆接头