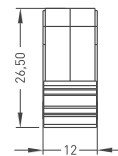
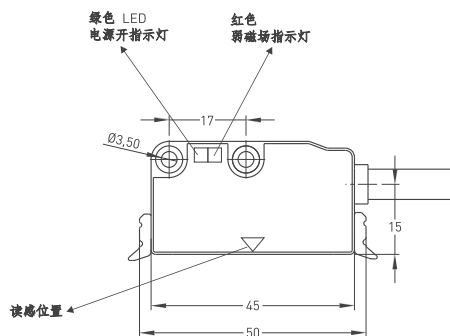


电磁式线性增量式编码器

- 分辨率 2,5 / 5 / 10 / 12,5 / 20 / 25 μm 分辨率 (4x 型号)
- 磁非接触式测量
- 推挽式, TTL 线驱动, 宽电压线驱动输
- 参考点输出 (选配)
- 弱磁场区显示灯
- IP 66 防护等级
- LED 实时显示



技术规格	
极距	2 mm, 5 mm
读数头和磁条间隙 (最大)	B5: 2.5 mm, B2: 1mm
分辨率	2,5 / 5 / 10 / 12,5 / 20 / 25 μm 分辨率 (4x 型号)
测量类别	电磁增量式无接触
精度	$\pm 15 \mu\text{m}$
输出方式	Push-Pull, TTL Linedriver, HTL Linedriver
供应电压	8-24 VDC (标配), 5 VDC (选配)
电气连接	2,5 m 米导线 (标配), 1米导线配 DB9 连接头(标配)
外壳材质	阳极氧化铝
最大速度	3 m/s 带 LED 指示灯为标配 (标配) 15m/s 不带 LED 指示灯为选配 (选配)
防护等级	IP 66
工作温度	-20°C ... +80°C
仓储温度	-30°C ... +90°C
机械参数	



Linedriver 出线输出

A道信号 : 黑色
反向 A 道信号: 黄色
B道信号 : 白色
反向B 道信号: 绿色
Z 道信号 : 橙色
反向Z 道信号: 红色
+V : 咖啡色
0V : 蓝色
GND : 屏蔽

Push-Pull 出线输出

A道信号 : 黑色
B道信号 : 白色
Z道信号 : 橙色
+V : 咖啡色
0V : 蓝色
GND : 屏蔽

型号	分辨率	输出类型	极距	输出通道	供应电源	连接头 / 导线
MLI	T20 (4x mod)	LTP	5	B	V2	1M
MLI	T10 : 2,5 μm T20 : 5 μm T40 : 10 μm T50 : 12,5 μm T80 : 20 μm T100: 25 μm	TT : TTL LD : Linedriver LTP : PushPull HLD: High Linedriver	5: 5mm 极距	B : A,B 5Z: A,B,Z (持续的参考点)	V1: 5 VDC V2: 8 - 24 VDC	1M : 1 米导线 2M5: 2,5 米导线 (标配) 9C : 0,5 米线带 9 芯连接头