

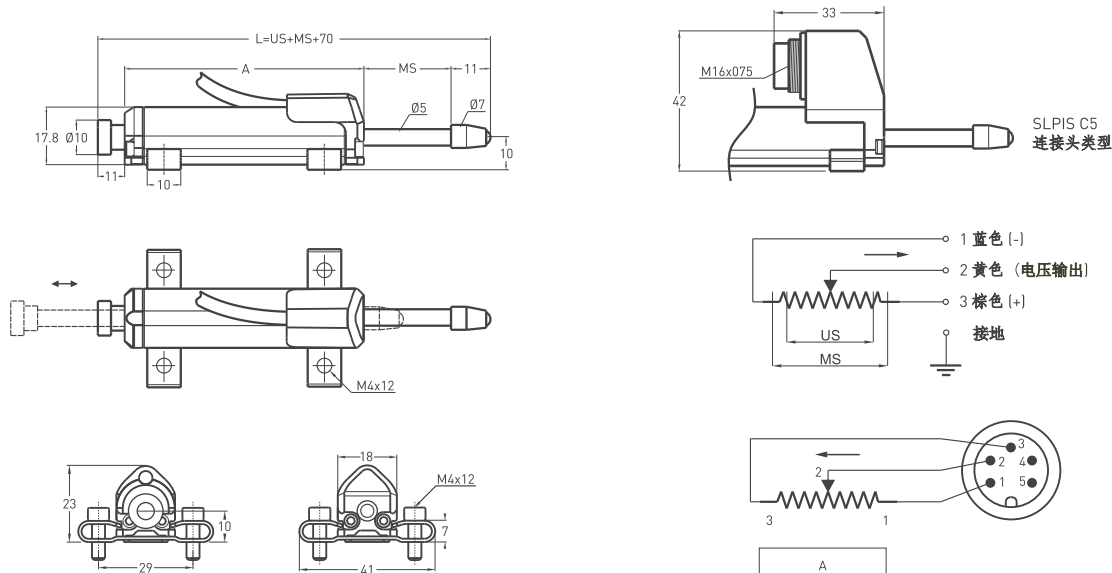
## 电阻式线性位移传感器 内置弹簧复位, 微型尺身系列

- 测量范围 10 - 100 mm
- 长机械寿命
- 优越的重复度 <0.01 mm
- 无限小分辨率
- 2 kOhm: 10 ... 50 mm
- 5 kOhm: 75 ... 100 mm



技术规格	
测量行程	10 至 100 mm
线性度	± %0,2 (75-100mm), ±%0,5 (<75mm)
重复度	< 0.01 mm
分辨率	无限小
电阻	2 kOhm: 10 ... 50 mm 5 kOhm: 75 ... 100 mm
电阻公差	± %20
负载电阻	最小100千欧
推荐游标电流	< 1 μA
允许供应电压	最大28 VDC
电气连接	1米导线或连接头
位移速度	< 5 m/s
机械寿命	1亿次周期
外壳尺寸	Ø18 mm
外壳材质	阳极氧化铝
拉杆材质	不锈钢
拉杆直径	Ø5 mm
机械固定	可调支架
防护等级	IP 65
工作温度	-20°C ... +80°C
仓储温度	-30°C ... +90°C

### 机械参数



SLPIS (mm)	10	25	50	75	100
US (有用行程)	10	25	50	75	100
MS (机械行程)	13	28	53	78	103
L (总长)	93	123	179	235	288

A	
SLPIS 10	58
SLPIS 25	73
SLPIS 50	104
SLPIS 75	135
SLPIS 100	163

型号	测量行程 (mm)	线性度 (%)	电阻值 (kOhm)	连接头 / 导线
(例子) SLPIS	25	D	5K	1M
SLPIS	10 ... 100 mm	D: ± %0,5 (<75 mm)	2K: 2 kOhm (< 75 mm) 5K: 5 kOhm (75 - 100 mm)	1M : 1 米导线 (标配) C5 : 5芯圆接头