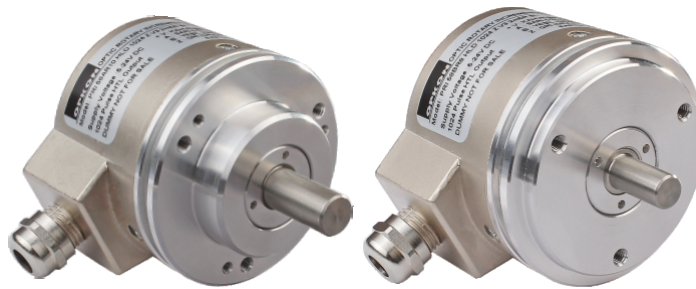


PRI 58A PRI 58B

光学旋转式增量编码器

- 58 mm 外壳直径
- 100 - 200 - 360 - 400 - 500 - 600 - 720 - 1000 - 1024
1800 - 2000 - 2048 - 2500 - 3600 - 4000 - 4096 - 5000 ppr.
- Push-Pull, TTL Linedriver 和 HTL Linedriver 输出方式
- 出轴直径 6 - 8 - 10 mm
- 最大转速 3500 rpm



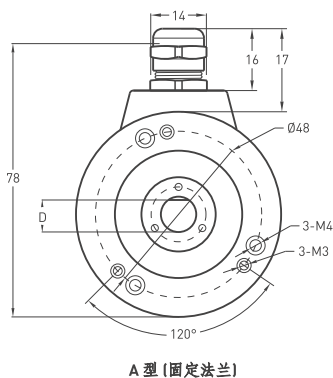
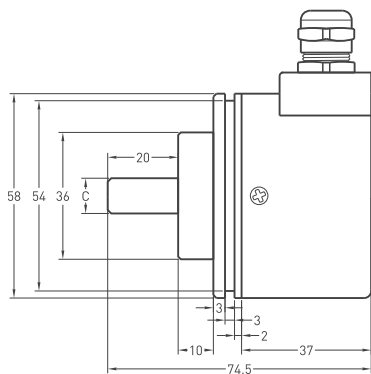
PRI A
固定法兰

PRI B
同步法兰

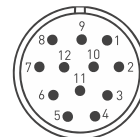
技术规格

| | |
|------------------|---|
| 分辨率 | 100 ... 5000 ppr. |
| 输出通道 | A,B,Z 或 A,Ā, B,Ā, Z,Z̄ |
| 输出方式 | Push-Pull, TTL Linedriver, HTL Linedriver |
| 供应电压 | 5 VDC, 8-24 VDC 或 5-24 VDC |
| 功耗(空载) | < 40 mA [24 VDC] |
| 出线 | 2.5m (标配) 5 米线 + 屏蔽 (Push-Pull) 2.5m (标配) 8 米线 + 屏蔽 (Linedriver) |
| 出轴允许最大径向负载 轴向 | 60 N 40 N |
| 最大速度 | 3500 rpm |
| 出轴直径 | Ø6 - 8 - 10 mm |
| 出轴材质 | 不锈钢 |
| 外壳直径 | Ø58 mm |
| 外壳材质 | 铝合金和钢铁喷漆 |
| 防护等级 | IP 54 |
| 工作温度 | -20°C ... +80°C |
| 仓储温度 | -30°C ... +90°C |

机械参数



A 型 (固定法兰)



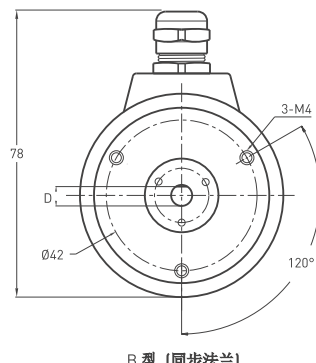
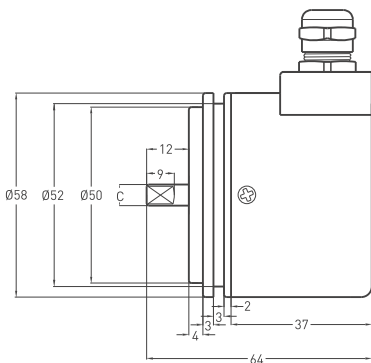
C12 接头
连接细节

Push-Pull 出线输出

+V : 棕色
0V : 白色
地线 : 屏蔽线
A道信号 : 黄色
B道信号 : 绿色
Z道信号 : 灰色

TTL - HTL Linedriver 出线输出

+V : 棕色
0V : 白色
地线 : 屏蔽线
A道信号 : 黄色
B道信号 : 绿色
Z道信号 : 灰色
反向 A 道信号 : 蓝色
反向 B 道信号 : 红色
反向 Z 道信号 : 粉色



B 型 (同步法兰)

| PRI 58 | AR (出轴) | | BR (出轴) | |
|--------|------------|-----|------------|-----|
| | C | D | C | D |
| | Ø6mm | 5mm | Ø6mm | 5mm |
| | Ø8mm | 7mm | Ø8mm | 7mm |
| | Ø10mm | 9mm | Ø10mm | 9mm |

| 型号 | 外壳直径 | 外壳类型 | 轴直径 | 输出类型 | 分辨率 | 输出通道 | 供应电源 | 连接器 / 导线 | 出线 |
|-----|------|--------------------|------------------------------------|--|-------------------|---|--|--|-------|
| PRI | 58 | A | R8 | HLD | 1024 | Z | V2 | 2M5 | R |
| PRI | 58mm | A: 固定法兰 B: 同步法兰 | R6 : 6mm R8 : 8mm R10 : 10mm | LTP : Push-Pull LD : TTL Linedriver HLD : HTL Linedriver | 100 ... 5000 ppr. | Z : A, B, Z B : Ā, B̄ Z̄ : ĀĀ, B̄B̄, Z̄Z̄ | V1 : 5V DC V2 : 8-24V DC V3 : 5-24V DC | 2M5 : 2.5 米线 5M : 5 米线 8M : 8 米线 10M : 10 米线 C12 : 12 芯连接器 | R: 横出 |