

电阻式线性位移传感器 信号转换器

- 标准输出信号
- 0...10 V
- 0...20 mA
- 4...20 mA

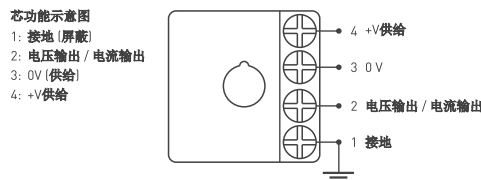
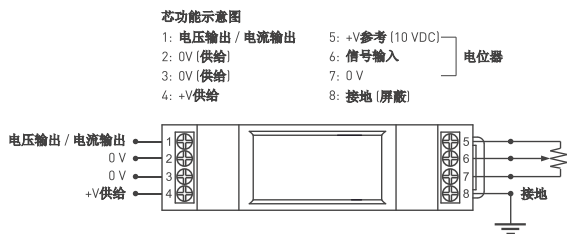
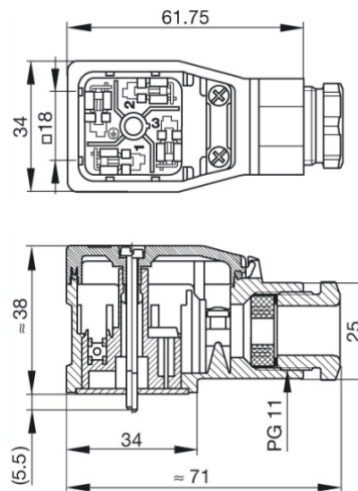
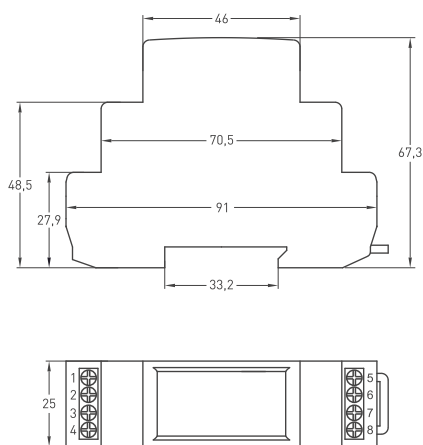


OP-SC1A
轨道式

OP-SC1B
连接头式

技术规格	
允许供应电压	15 ... 30 VDC
输出	0...10 V, 0...20 mA, 4...20 mA
推荐输入电阻	> 2 kOhm, < 20 kOhm
电压反极保护	有 (含)
消耗流量 (空载)	最大的 5 mA
含电位器供应电压	10 VDC
推荐导线	带有合适屏蔽的3股子线式导线
线性度	0,05%FS0
防护等级	IP 30 (SC1A), IP 65 (SC1B)
安装	DIN 50022
工作温度	-20°C ... +80°C
仓储温度	-30°C ... +90°C

机械及电气参数	
---------	--



型号	输出	供电电压
(例子) OP-SC1A	V10	V4
OP-SC1A (轨道式) OP-SC1B (连接头式)	V10: 0...10 V I4 : 4...20 mA I20 : 0...20 mA	V4: 15 - 30 VDC