

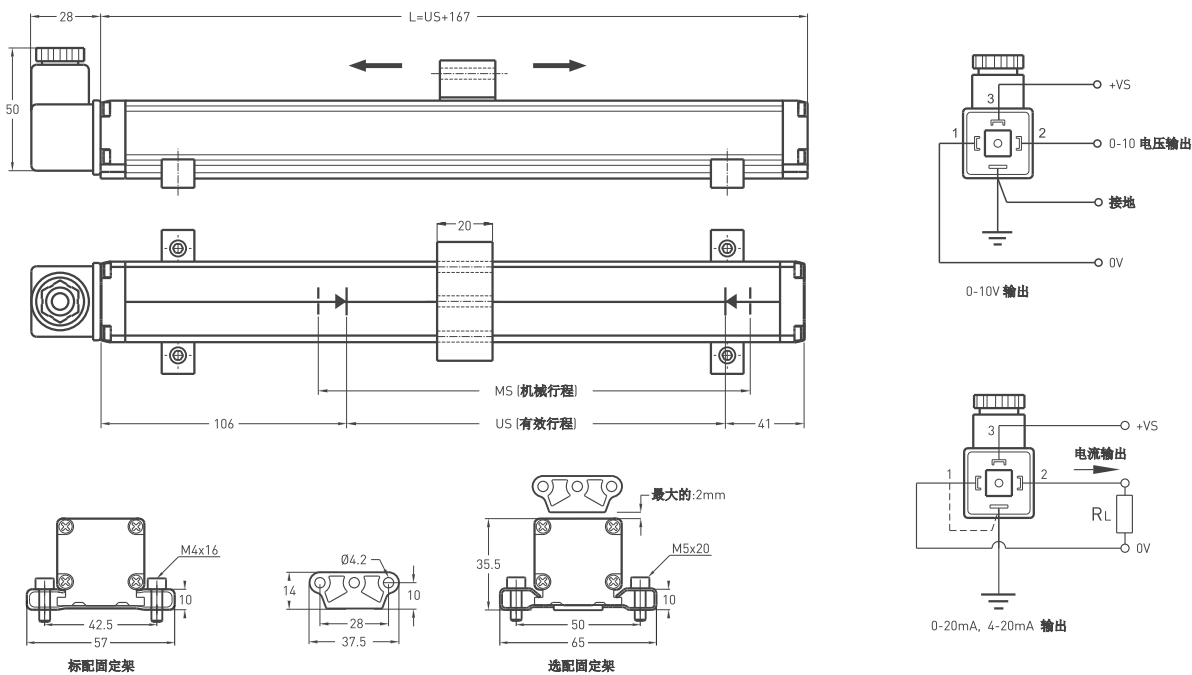
磁致伸缩位移传感器

- 测量范围 100 - 5000 mm
- 16 bit 分辨率
- 0...10 V, 0...20 mA, 4...20 mA
10...0 V, 20...0 mA, 20...4 mA
0...10V - 10...0V, 4...20mA - 20...4mA
- 0...20mA - 20...0mA 输出
- 24 VDC 供应电压



技术规格	
测量行程	100 ... 5000 mm
分辨率	16 bit DAC
重复度	±0,005% (全部行程)
输出	0-10 V, 4-20 mA, 0-20 mA / 10-0 V, 20-4 mA, 20-0 mA 0-10V - 10-0V / 4-20mA - 20-4mA / 0-20mA - 20-0mA
电压供应	24 VDC ±10%
位移速度	< 10 m/s
抽样率	至 2 KHz (具体取决于行程长度)
最大消耗	50 mA - 90 mA (具体取决于行程长度)
最大输出噪音	< 5 mVpp
最大输出值	10.5 Volt
线性度	±0,02% 全部行程 (最小 100 μm)
更新时间	0,5 ms 至 1000 m 0,8 ms 至 4000 m
反极保护	至 -30 VDC
过压保护	至 40 VDC
防护等级	IP 65
工作温度	-10°C ... +70°C
仓储温度	-30°C ... +90°C

机械参数



MSS (mm)	100	150	200	250	300	350	400	450	500	550	600	650	700	750	800	850	900	1000	1100	1200	1300	1400	1500	1750	2000	2250	2500	3000	4000	5000
US (有用行程)	120	170	220	270	320	370	420	470	520	570	620	670	720	770	820	870	920	1020	1120	1220	1320	1420	1520	1770	2020	2270	2520	3020	4020	5020
MS (机械行程)	160	210	260	310	360	410	460	510	560	610	660	710	760	810	860	910	960	1060	1160	1260	1360	1460	1560	1810	2060	2310	2560	3060	4060	5060
L (总长)	267	317	367	417	467	517	567	617	667	717	767	817	867	917	967	1017	1067	1167	1267	1367	1467	1567	1667	1917	2167	2417	2667	3167	4167	5167

型号	测量行程 (mm)	分辨率	游标	输出	接头 / 导线	固定脚架	盲区	
MSS	600	A	1C	V01	C1	BR01	106/41	
MSS	100 ... 5000 mm	A: 16 bit	1C: 1 个游标 2C: 2 个游标	V10: 0 - 10 V V01: 10 - 0 V I40: 4 - 20 mA I20: 0 - 20 mA I04: 20 - 4 mA	V11: 0 - 10 V / 10 - 0 V I41: 4 - 20 mA / 20 - 4 mA I21: 0 - 20 mA / 20 - 0 mA	C1: 4 芯接头 C5: 5 芯接头 C8: 8 芯接头 1M: 1 米导线	BR01: 标配固定架 BR02: 选配固定架	106/41