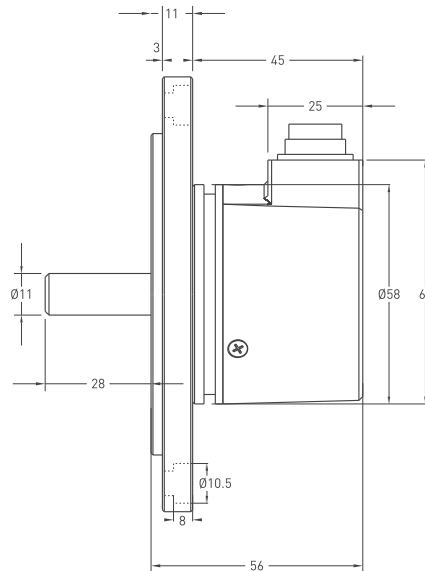
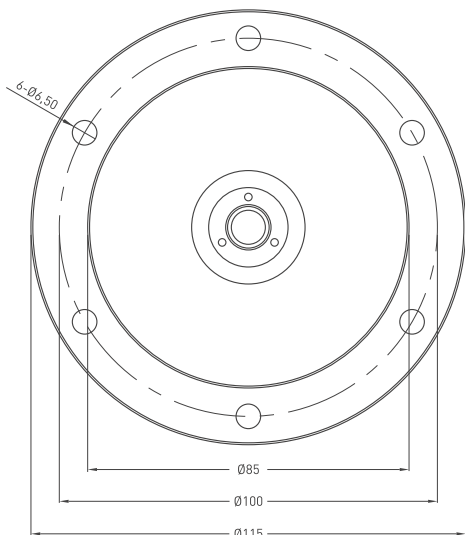


光学旋转增量式编码器 旋转法兰



- 58 mm 外壳直径
- 100 - 150 - 200 - 360 - 400 - 500 - 600 - 720 - 1000 - 1024
1800 - 2000 - 2048 - 2500 ppr.
- Push-Pull, TTL Linedriver 和 HTL Linedriver 输出方式
- 出轴直径 11 mm
- 最大转速 3500 rpm

技术规格	
分辨率	100 ... 2500 ppr.
输出通道	A,B,Z 或 A,Ā, B,Ā, Z, Z̄
输出方式	Push-Pull, TTL Linedriver, HTL Linedriver
供应电压	5 VDC, 8-24 VDC 或 5-24 VDC
功耗(空载)	< 40 mA [24 VDC]
出线	2.5m (标配) 5 米线 + 屏蔽 (Push-Pull) 2.5m (标配) 8 米线 + 屏蔽 (Linedriver)
出轴允许最大径向负载	60 N
轴向	40 N
最大速度	3500 rpm
出轴直径	Ø11 mm
出轴材质	不锈钢
外壳直径	Ø58 mm
外壳材质	铝合金和钢铁喷漆
防护等级	IP 54
工作温度	-20°C ... +80°C
仓储温度	-30°C ... +90°C
机械参数	



型号	外壳直径	外壳类型	轴直径	输出类型	分辨率	输出通道	供应电源	接头 / 导线	出线
PRI	58	RK	R11	LTP	1024	Z	V2	2M5	R
PRI	58mm	RK: 旋转法兰	R11 : 11mm	LTP : Push-Pull LD : TTL Linedriver HLD : HTL Linedriver	100 ... 2500 ppr.	Z : A, B, Z B̄ : Ā, B̄ Z̄ : AA, BB, Z̄	V1 : 5V DC V2 : 8-24V DC V3 : 5-24V DC	2M5 : 2.5 米导线 5M : 5 米导线 8M : 8 米导线 10M : 10 米导线 C12 : 12 芯接头	R: 横出