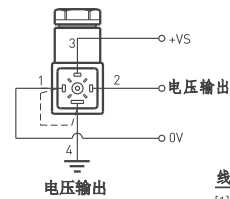
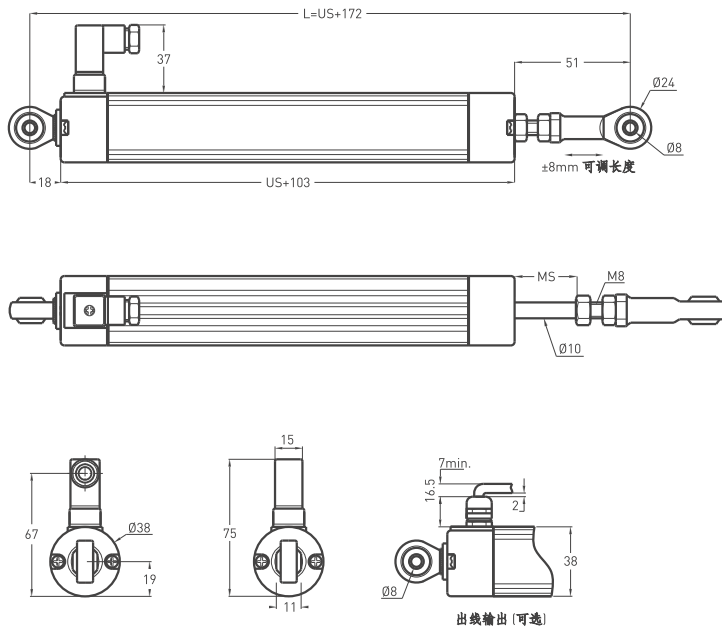


# 电阻式线性位移传感器 带内置电压/电流转换线路

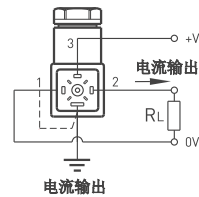
- 内置电子线路
- 测量范围 50 - 750 mm
- 4-20mA 或 0-20mA 或 0-10V 输出
- 较低温漂
- 优越的重复度



技术规格	
测量行程	50 至 750 mm
线性度	± %0,05 (>200mm), ± %0,1 (130-200mm), ± %0,2 (75-130mm), ± %0,5 (<75mm)
重复度	< 0.01 mm
分辨率	无限小
输出	4-20mA, 0-20mA 或 0-10V
允许供应电压	15 - 30 VDC
电气连接	4 芯连接头, 1,5 m 导线 (选配)
位移速度	< 5 m/s
机械寿命	1亿次周期
外壳尺寸	Ø38 mm
外壳材质	阳极氧化铝
拉杆直径	Ø10 mm
拉杆材质	不锈钢
机械固定	两端球形接头(鱼眼节)
防护等级	IP 65
工作温度	-20°C ... +80°C
仓储温度	-30°C ... +90°C
机械参数	



- 电压输出
- 线色**  
 [1] 蓝色: [-]  
 [2] 黄色: 电压输出 / 电流输出  
 [3] 棕色: [+]  
 [4] 黑色: GND



ELPC (mm)	50	75	100	125	130	150	175	200	225	250	275	300	325	350	375	400	450	500	550	600	650	700	750
US (有用行程)	50	75	100	125	130	150	175	200	225	250	275	300	325	350	375	400	450	500	550	600	650	700	750
MS (机械行程)	55	80	105	130	135	155	180	205	230	255	280	305	330	355	380	405	455	505	555	605	655	705	755
L (总长)	222	247	272	297	302	322	347	372	397	422	447	472	497	522	547	572	622	672	722	772	822	872	922

型号	测量行程 (mm)	线性度 [%]	输出	连接头 / 导线
(例子) ELPC	500	D	V10	C2
ELPC	50 ... 750 mm	D: ± %0,05 (>200 mm) ± %0,1 (130 - 200 mm) ± %0,2 (75 - 130 mm) ± %0,5 (<75 mm)	V10: 0 - 10 V I 04: 4 - 20 mA I 20: 0 - 20 mA	C2 : 4 芯连接头 1M5: 1,5 米导线