

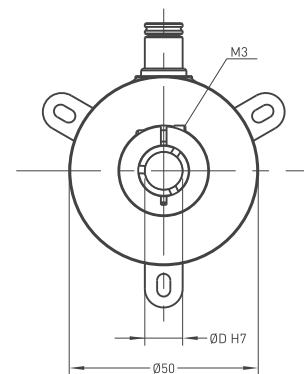
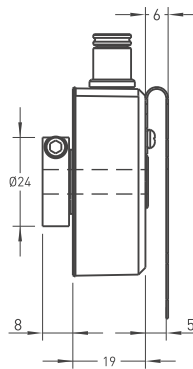
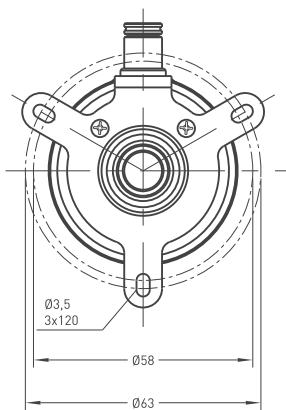
# PRI 50LH

## 光学旋转式增量编码器

- 50 mm 外壳直径
- 全空轴
- 1024 ppr.
- Push-Pull, TTL Linedriver 和 HTL Linedriver 输出方式
- 出轴直径 6 - 8 - 10 - 12 mm
- 最大转速 3500 rpm



技术规格	
分辨率	1024 ppr.
输出通道	A,B,Z 或 A,Ā, B,Ā, Z,Z̄
输出方式	Push-Pull, TTL Linedriver, HTL Linedriver
供电电压	5 VDC, 5-24 VDC 或 8-24 VDC
功耗(空载)	< 40 mA [24 VDC]
出线	2.5m (标配) 5 米线 + 屏蔽 (Push-Pull) 2.5m (标配) 8 米线 + 屏蔽 (Linedriver)
出轴允许最大径向负载	100 N
最大速度	3500 rpm
出轴直径	Ø6 - 8 - 10 - 12 mm
出轴材质	不锈钢
外壳直径	Ø50 mm
外壳材质	铝合金和钢铁喷漆
防护等级	IP 54
工作温度	-20°C ... +80°C
仓储温度	-30°C ... +90°C
机械参数	



### Push-Pull 出线输出

+V : 棕色  
0V : 白色  
地线 : 屏蔽线  
A道信号 : 黄色  
B道信号 : 绿色  
Z道信号 : 灰色

### TTL - HTLLinedriver 出线输出

+V : 棕色  
0V : 白色  
地线 : 屏蔽线  
A道信号 : 黄色  
B道信号 : 绿色  
Z道信号 : 灰色  
反向 A 道信号 : 蓝色  
反向 B 道信号 : 红色  
反向 Z 道信号 : 粉色

型号	外壳直径	外壳类型	轴直径	输出类型	分辨率	输出通道	供电电源	接头 / 导线	出线
PRI	50	LH	8	HLD	1024	Z	V2	2M5	R
PRI	50mm	LH: 全空轴	6 : 6mm 8 : 8mm 10 : 10mm 12 : 12mm	LTP : Push-Pull LD : TTL Linedriver HLD : HTL Linedriver	1024 ppr.	Z : A, B, Z B : A, B ZZ : AA, BB, ZZ	V1 : 5V DC V2 : 8-24V DC V3 : 5-24V DC	2M5 : 2.5 米导线 5M : 5 米导线 8M : 8 米导线 10M : 10 米导线	R: 横出