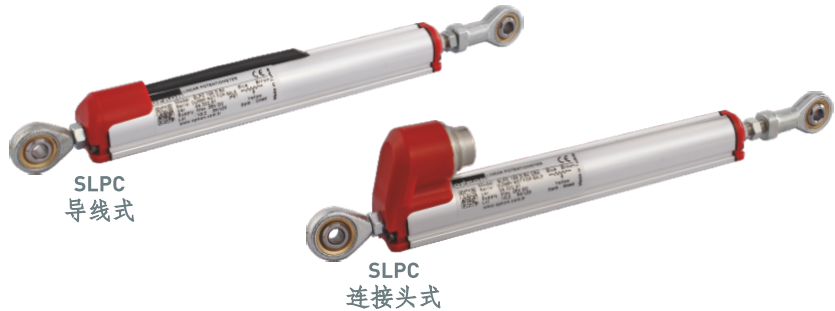
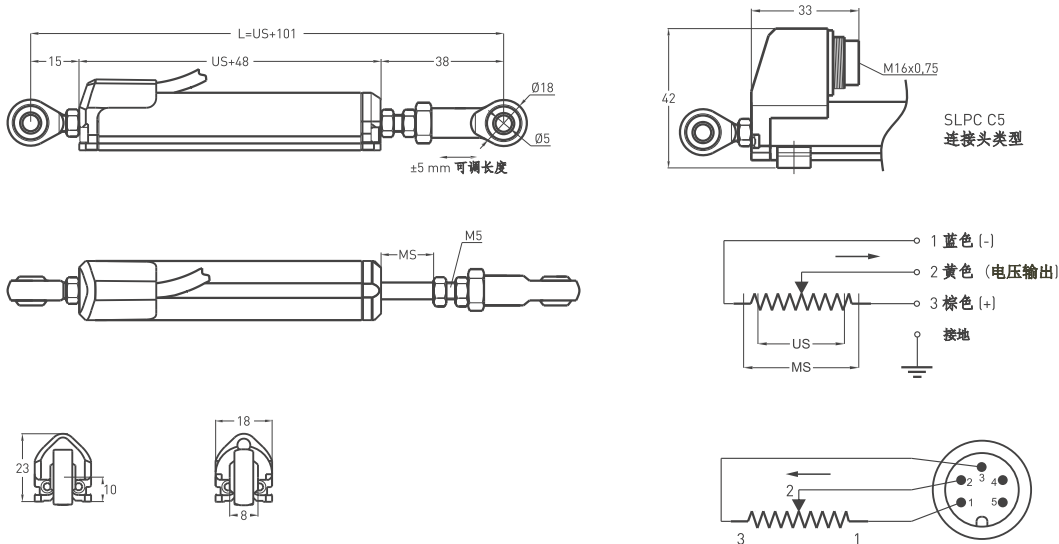


电阻式线性位移传感器 微型尺身系列

- 测量范围 10 - 400 mm
- 长机械寿命
- 优越的重复度 <0.01 mm
- 无限小分辨率
- 2 kOhm: 10 ... 50 mm
- 5 kOhm: 75 ... 400 mm



技术规格	
测量行程	10 至 400 mm
线性度	± %0,05 (>200mm), ± %0,1 (130-200mm), ± %0,2 (75-130mm), ± %0,5 (<75mm)
重复度	< 0.01 mm
分辨率	无限小
电阻	2 kOhm: 10 ... 50 mm 5 kOhm: 75 ... 400 mm
电阻公差	± %20
负载电阻	最小100千欧
推荐游标电流	< 1 μA
允许供应电压	最大28 VDC
电气连接	1米导线或连接头
位移速度	< 5 m/s
机械寿命	1亿次周期
外壳尺寸	Ø18 mm
外壳材质	阳极氧化铝
拉杆材质	不锈钢
拉杆直径	Ø5 mm
机械固定	两端球形接头(鱼眼节)
防护等级	IP 65
工作温度	-20°C ... +80°C
仓储温度	-30°C ... +90°C
机械参数	



SLPC (mm)	10	25	50	75	100	125	150	175	200	250	300	350	400
US (有用行程)	10	25	50	75	100	125	150	175	200	250	300	350	400
MS (机械行程)	13	28	53	78	103	128	153	178	203	253	303	353	403
L (总长)	111	126	151	176	201	226	251	276	301	351	401	451	501

型号	测量行程 (mm)	线性度 [%]	电阻值 (kOhm)	连接头 / 导线
(例子) SLPC	175	D	5K	1M
SLPC	10 ... 400 mm	D: ± %0,05 (>200 mm) ± %0,1 (130 - 200 mm) ± %0,2 (75 - 130 mm) ± %0,5 (<75 mm)	2K: 2 kOhm (<75 mm) 5K: 5 kOhm (75 - 400 mm)	1M : 1 米导线 (标配) 1M5: 1,5 米导线 2M : 2 米导线 C5 : 5 芯圆接头