

## 拉线式位移传感器

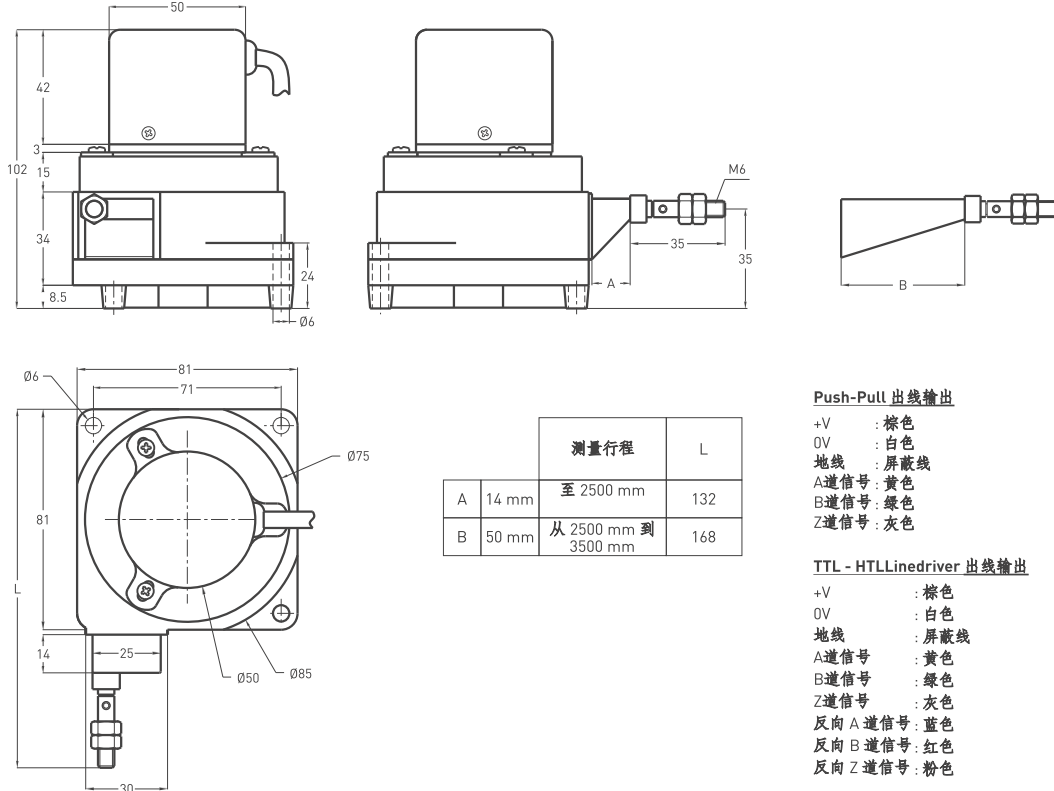
- 测量行程 500 - 1000 - 1500 - 2000 - 2500 - 3000 - 3500 - 3600 mm
- 增量式 50 微米, 25 微米分辨率
- Push-Pull, TTL Linedriver 和 HTL Linedriver
- 容易安装
- 高防护等级



### 技术规格

测量类别	光学
分辨率	0,1 mm/脉冲 - 0,2 mm/脉冲
测量行程	500 ... 3600 mm
输出信号	A,B,Z 或 A,Ā, B,Ā, Z, Z̄
输出信号种类	Push-Pull, TTL Linedriver 或 HTL Linedriver
供应电压	8 - 24 VDC, 5 VDC 或 5 - 30 VDC
功耗(无负载)	< 40 mA (24 VDC)
电气连接	2.5米导线 (标配)
外壳材质	铝合金 / 金属 / ABS 塑料
防护等级	IP 54
工作温度	-20°C ... +80°C
仓储温度	-30°C ... +90°C

### 机械参数



型号	测量行程 (mm)	输出类型	分辨率	输出信号	连接头 / 导线	电线输出
DWE	1500	LTP	P2000	Z	2M5	R
DWE	500 mm 3000 mm 1000 mm 3500 mm 1500 mm 3600 mm 2000 mm 2500 mm	LTP: Push-Pull TTL: TTL Linedriver HTL: High Linedriver	P2000: 0,1 mm/puls P1000: 0,2 mm/puls P500 : 0,4 mm/puls	Z: A,B,Z B: A,B	2M5: 2,5 米导线 5M : 5 米导线 8M : 8 米导线 10M: 10 米导线	R: 横出 A: 纵出