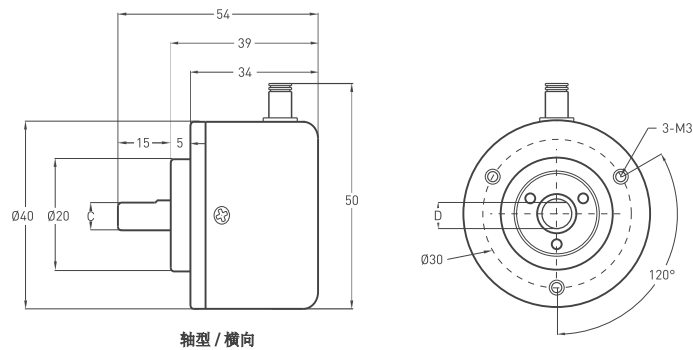


电磁增量编码器

- 40 mm 外壳直径
- 电磁增量编码器
- 脉冲数选择：
4 - 8 - 16 - 20 - 25 - 32 - 40 - 50 - 64 - 80 - 100 - 125,
128 - 160 - 200 - 250 - 256 - 400 - 500 - 512 - 800 - 1000 - 1024 ppr.
- IP 54 防护等级



| 技术规格 | |
|------------|--|
| 测量类别 | 电磁增量式无接触 |
| 分辨率 | 4 ... 1024 ppr. |
| 输出通道 | A, B, Z 或 $A, \bar{A}, B, \bar{B}, Z, \bar{Z}$ |
| 输出方式 | Push-Pull, TTL Linedriver 或 HTL Linedriver |
| 供应电压 | 8-24 VDC (标配) 或 5 VDC (可选) |
| 功耗(空载) | < 40 mA (24 VDC) |
| 电气连接 | 2.5米导线 (标配) |
| 出轴允许最大径向负载 | 100 N |
| 轴向 | 60 N |
| 最大速度 | 3500 rpm |
| 出轴直径 | Ø4 - 6 - 8 mm |
| 出轴材质 | 不锈钢 |
| 外壳直径 | Ø40 mm |
| 外壳材质 | 铝合金、金属 |
| 防护等级 | IP 54 |
| 工作温度 | -20°C ... +80°C |
| 仓储温度 | -30°C ... +90°C |
| 机械参数 | |



| MRI 40 | R (出轴) | |
|--------|-----------|---------|
| | C | D |
| | Ø4 mm | 3.30 mm |
| | Ø6 mm | 5.50 mm |
| | Ø8 mm | 7.30 mm |

Push-Pull / TTL Linedriver 出线输出

+V : 棕色
0V : 白色
GND : 屏蔽线
A道信号 : 黄色
B道信号 : 绿色
Z道信号 : 灰色
反向 A 道信号 : 蓝色
反向 B 道信号 : 红色
反向 Z 道信号 : 粉色

HTL Linedriver 出线输出

+V : 棕色
0V : 白色
地线 : 屏蔽线
A道信号 : 黄色
B道信号 : 绿色
Z道信号 : 灰色
反向 A 道信号 : 蓝色
反向 B 道信号 : 红色
反向 Z 道信号 : 粉色

| 型号 | 外壳直径 | 外壳类型 | 轴直径 | 输出 | 分辨率 | 输出通道 | 供应电源 | 连接头 / 导线 | 出线 |
|-----|------|--------------------|----------------------------------|---|----------------|-------------------------|-----------------------------|---|----------------|
| MRI | 40 | A | R6 | HLD | 500 | Z | V2 | 2M5 | R |
| MRI | 40mm | A : 固定法兰 AW: 防水 | R4 : 4mm R6 : 6mm R8 : 8mm | TT : TTL LD : Linedriver LTP : PushPull HLD: High Linedriver | 4 ... 512 ppr. | Z : A, B, Z B : A, B | V1 : 5V DC V2 : 8-24V DC | 2M5 : 2.5米导线 5M : 5米导线 8M : 8米导线 10M : 10米导线 C12 : 12芯连接头 | R: 横出 A: 纵出 |