

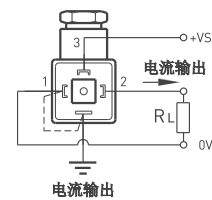
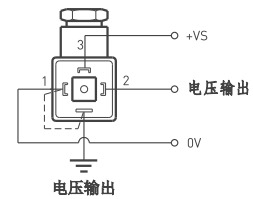
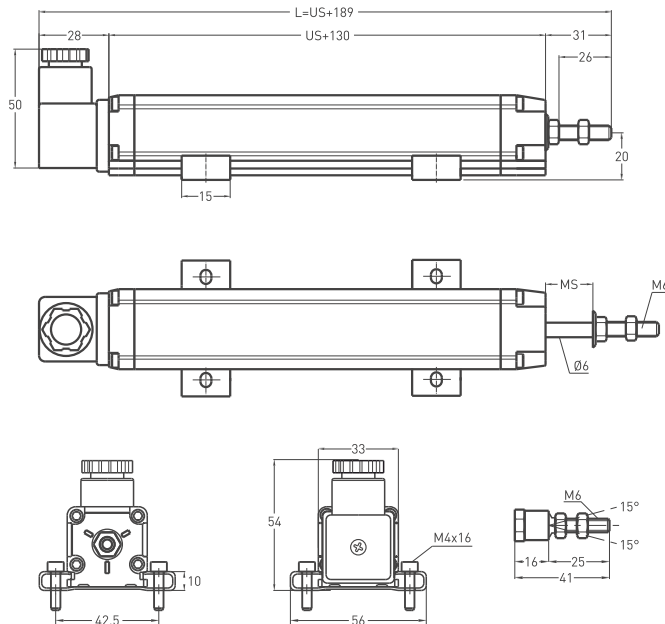
电阻式线性位移传感器  
新款先进设计  
带内置电压/电流转换线路

- 内置电子线路,
- 测量范围 30 - 1000 mm
- 4-20mA 或 0-20mA 或 0-10V 输出
- 自动化系统最佳方案
- 优越的重复度



技术规格	
测量行程	30 至 1000 mm
线性度	± %0,05 (>200mm), ± %0,1 (130-200mm), ± %0,2 (75-130mm), ± %0,5 (<75mm)
重复度	< 0.01 mm
分辨率	无限小
输出	4-20mA, 0-20mA 或 0-10V
允许供应电压	15 - 30 VDC
电气连接	4 芯连接头
位移速度	< 5 m/s
机械寿命	1亿次周期
外壳尺寸	33 mm x 33 mm
外壳材质	阳极氧化铝
拉杆直径	Ø6 mm
拉杆材质	不锈钢
机械固定	可调支架
防护等级	IP 65
工作温度	-20°C ... +80°C
仓储温度	-30°C ... +90°C

机械参数



ERTL (mm)	30	50	75	100	125	130	150	175	200	225	250	275	300	325	350	375	400	450	500	550	600	650	700	750	800	850	900	1000
US [有用行程]	30	50	75	100	125	130	150	175	200	225	250	275	300	325	350	375	400	450	500	550	600	650	700	750	800	850	900	1000
MS [机械行程]	33	53	78	103	128	133	153	178	203	228	253	278	303	328	353	378	403	453	503	553	603	653	703	753	803	853	903	1003
L [总长]	219	239	264	289	314	319	339	364	389	414	439	464	489	514	539	564	589	639	689	739	789	839	889	939	989	1039	1089	1189

型号	测量行程 (mm)	线性度 (%)	输出	接头 / 导线
(例子) ERTL	500	D	V10	C1
ERTL	30 ... 1000 mm	D: ± %0,05 (>200 mm) ± %0,1 (130 - 200 mm) ± %0,2 (75 - 130 mm) ± %0,5 (<75 mm)	V10: 0 - 10 V I 04: 4 - 20 mA I 20: 0 - 20 mA	C1: 4 芯接头 1M: 1 米导线