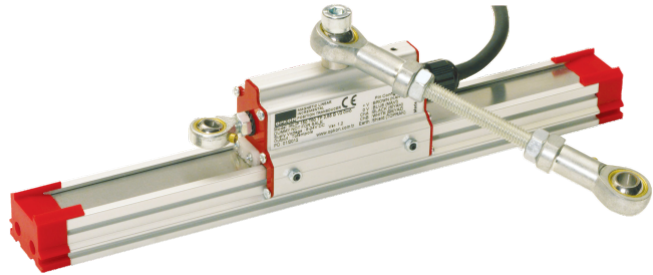


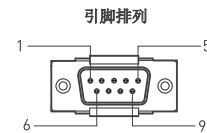
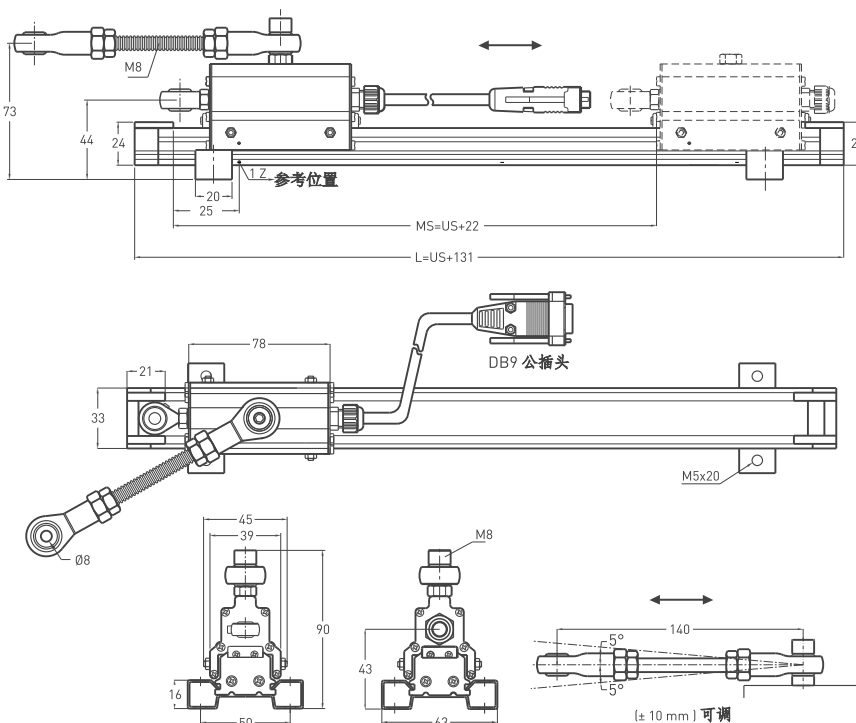
电磁式线性增量式编码器 模块可调式结构

- 2,5 / 5 / 10 / 12,5 / 20 / 25 μm 分辨率 (4x 型号)
- 电磁非接触式测量
- 用特制固定件可装至50米行程
- 可配合多个读数头使用
- 户外应用及石材机械绝佳方案
- IP 66 防护等级
- TTL Linedriver, HTL Linedriver 或 Push-pull 输出



技术规格	
测量类别	电磁增量式无接触
测量行程	50 至 5000 mm (可延长至50米)
分辨率	2,5 / 5 / 10 / 12,5 / 20 / 25 μm 分辨率 (4x 型号)
精度	$\pm 40 \mu\text{m}$
输出通道	A, B, Z, / A, \bar{A} , B, \bar{B} , Z, \bar{Z}
输出方式	Push-Pull, TTL Linedriver, HTL Linedriver
供应电压	5 VDC 或 8-24 VDC
参考位置	选配
功耗(空载)	< 40 mA (24 VDC)
电气连接	2.5米导线 (标配) 1米导线配 DB9 连接头 (选配)
外壳材质	阳极氧化铝
防护等级	IP 66
工作温度	-20°C ... +80°C
仓储温度	-30°C ... +90°C

机械参数



导线输出

V+ : 棕色
0V : 蓝色
A : 黑色
B : 白色
Z : 橙色
A inv. : 黄色
B inv. : 绿色
Z inv. : 红色
屏蔽 : 地线

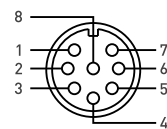
9G 型电气连接

引脚 1: A 道信号
引脚 2: 反向 A 道信号
引脚 3: Z 道信号
引脚 4: B 道信号
引脚 5: 反向 B 道信号
引脚 6: 反向 Z 道信号
引脚 7: +V
引脚 8: 0V
引脚 9: 接地

9H 型电气连接

引脚 1: Z 道信号
引脚 2: B 道信号
引脚 3: A 道信号
引脚 4: 无连接
引脚 5: 0V
引脚 6: 反向 Z 道信号
引脚 7: 反向 B 道信号
引脚 8: 反向 A 道信号
引脚 9: +V

C8G 引脚排列



C8G 型电气连接

Pin 1: 黑色
Pin 2: 地线
Pin 3: 红色
Pin 4: 橙色
Pin 5: 绿色
Pin 6: 白色
Pin 7: 黄色
Pin 8: 棕色

MLIP(mm)	50	100	150	200	250	300	350	400	500	600	700	800	900	1000	1250	1500	1750	2000
US [有用行程]	50	100	150	200	250	300	350	400	500	600	700	800	900	1000	1250	1500	1750	2000
MS [机械行程]	72	122	172	222	272	322	372	422	522	622	722	822	922	1022	1272	1522	1772	2122
L [总长]	181	231	281	331	381	431	481	531	631	731	831	931	1031	1131	1381	1631	1881	2131

型号	测量行程 (mm)	分辨率	输出类型	板距	输出	供应电压	连接头 / 导线
MLIP	600	T20	LTP	5	B	V1	2M5
MLIP	50 ... 5000 mm [可以延长至 50米]	T10 : 2,5 μm T20 : 5 μm T50 : 12,5 μm T80 : 20 μm T100 : 25 μm	TT : TTL LD : Linedriver LTP : PushPull HLD: High Linedriver	B5 : 5 mm B2 : 2 mm 2B5: 2,56 mm	1Z: 参考点在鱼眼接头那边 2Z: 参考点在导线那边 3Z: 参考点在中间 5Z: 持续的参考点 0Z: 不用参考点 B : A, B	V1: 5 VDC V2: 8 - 24 VDC	2M5: 2,5 米导线 9G : G 型连接头 9H : H 型连接头