

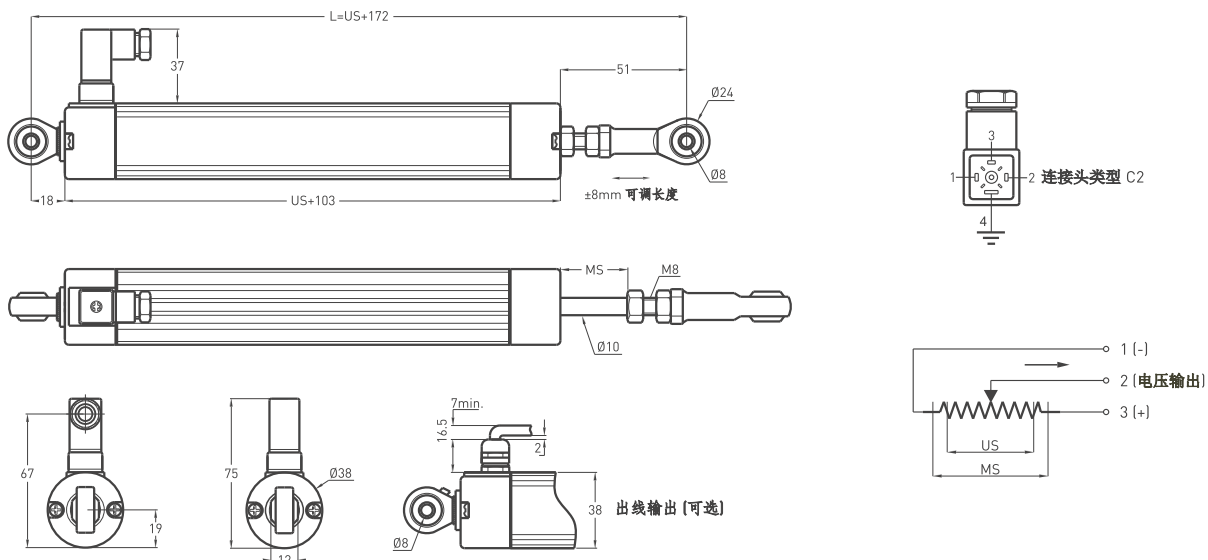
电阻式线性位移传感器

- 测量范围 50 - 800 mm
- 长机械寿命1亿次周期
- 优越的重复度 <0.01 mm
- 无限小分辨率
- 5 kOhm : 50 ... 600 mm
- 10 kOhm : 650 ... 800 mm



技术规格	
测量行程	50 至 800 mm
线性度	± %0,05 (>200mm), ± %0,1 (130-200mm), ± %0,2 (75-130mm), ± %0,5 (<75mm)
重复度	< 0.01 mm
分辨率	无限小
电阻	5 kOhm : 50 ... 600 mm 10 kOhm : 650 ... 800 mm
电阻公差	± %20
负载电阻	最小 100千欧
推荐游标电流	< 1 μA
允许供应电压	最大 28 VDC
电气连接	4 芯连接头(标准), 导线 (选配)
位移速度	< 5 m/s
机械寿命	1亿次周期
外壳尺寸	Ø38 mm
外壳材质	阳极氧化铝
拉杆材质	不锈钢
拉杆直径	Ø10 mm
机械固定	两端球形接头(鱼眼节)
防护等级	IP 65
工作温度	-20°C ... +80°C
仓储温度	-30°C ... +90°C

机械参数



LPC (mm)	50	75	100	125	130	150	175	200	225	250	275	300	325	350	375	400	450	500	550	600	650	700	800
US (有用行程)	50	75	100	125	130	150	175	200	225	250	275	300	325	350	375	400	450	500	550	600	650	700	800
MS (机械行程)	54	79	104	129	134	154	179	204	229	254	279	304	329	354	379	404	454	504	554	604	654	704	804
L (总长)	222	247	272	297	302	322	347	372	397	422	447	472	497	522	547	572	622	672	722	772	822	872	972

型号	测量行程 (mm)	线性度 (%)	电阻值 (kOhm)	连接头 / 导线
(例子) LPC	500	D	5K	C2
LPC	50 ... 800 mm	D : ± %0,05 (>200 mm) ± %0,1 (130-200 mm) ± %0,2 (75-130 mm) ± %0,5 (<75 mm)	5K: 5 kOhm 10K: 10 kOhm	C2 : 4 芯连接头 1M : 1 米导线 2M5 : 2.5 米导线