

磁致伸缩位移传感器

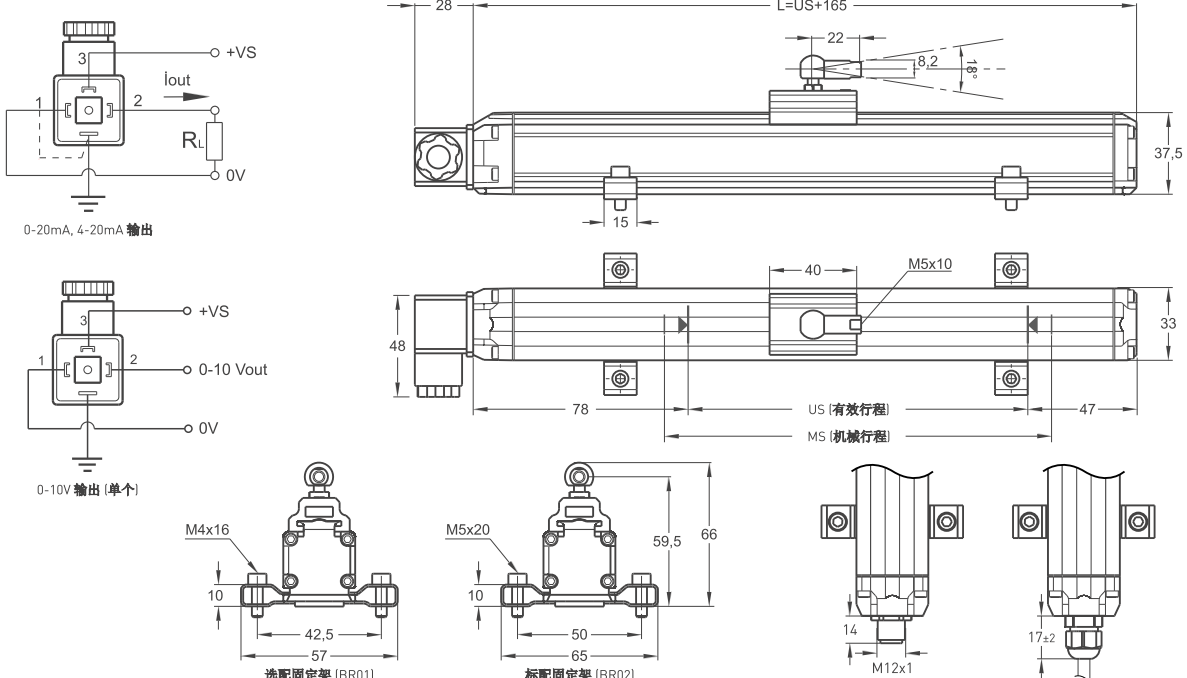
- 测量范围 100 - 5000 mm
- 16 bit 分辨率
- 0...10 V, 0...20 mA, 4...20 mA
10...0 V, 20...0 mA, 20...4 mA
0...10V - 10...0V, 4...20mA - 20...4mA
0...20mA - 20...0mA输出
- 24 VDC 供应电压



技术规格

测量行程	100 ... 5000 mm
分辨率	16 bit DAC
重复度	±0,005% (全部行程)
输出	0-10 V, 4-20 mA, 0-20 mA / 10-0 V, 20-4 mA, 20-0 mA 0-10V - 10-0V / 4-20mA - 20-4mA / 0-20mA - 20-0mA
电压供应	24 VDC ±10%
位移速度	< 10 m/s
抽样率	up to 2 KHz (具体取决于行程长度)
最大消耗	50 mA - 90 mA (具体取决于行程长度)
最大输出噪音	< 5 mVpp
最大输出值	10.5 Volt
线性度	±0,02% 全部行程 (最小 100 μm)
更新时间	0,5 ms 至 1000 m 0,8 ms 至 4000 m
反极保护	至 -30 VDC
过压保护	至 40 VDC
防护等级	IP 65
工作温度	-10°C ... +70°C
仓储温度	-30°C ... +90°C

机械参数



MSW (mm)	100	150	200	250	300	350	400	450	500	550	600	650	700	750	800	850	900	1000	1100	1200	1300	1400	1500	1750	2000	2250	2500	3000	4000	5000
US (有用行程)	140	190	240	290	340	390	440	490	540	590	640	690	740	790	840	890	940	1040	1140	1240	1340	1440	1540	1790	2040	2290	2540	3040	4040	5040
MS (机械行程)	160	210	280	310	360	410	460	510	560	610	660	710	760	810	860	910	960	1060	1160	1260	1360	1460	1560	1810	2060	2310	2560	3060	4060	5060
L (总长)	265	315	365	415	465	515	565	615	665	715	765	815	865	915	965	1055	1015	1165	1265	1365	1465	1565	1665	1915	2165	2415	2665	3165	4165	5165

型号	测量行程 (mm)	分辨率	游标	输出	接头 / 导线	固定脚架	盲区
MSW	300	A	1C	V10	C1	BR02	78/47
MSW	100 ... 5000 mm	A: 16 bit	1C: 1个游标 2C: 2个游标	V10: 0 - 10 V V01: 10 - 0 V I40: 4 - 20 mA I20: 0 - 20 mA I04: 20 - 4 mA V11: 0 - 10 V / 10 - 0 V I41: 4 - 20 mA / 20 - 4 mA I21: 0 - 20 mA / 20 - 0 mA	C1: 4芯接头 C5: 5芯接头 (M12x1) C8: 8芯接头 1M: 1米导线	BR01: 标配固定架 BR02: 选配固定架	78/47