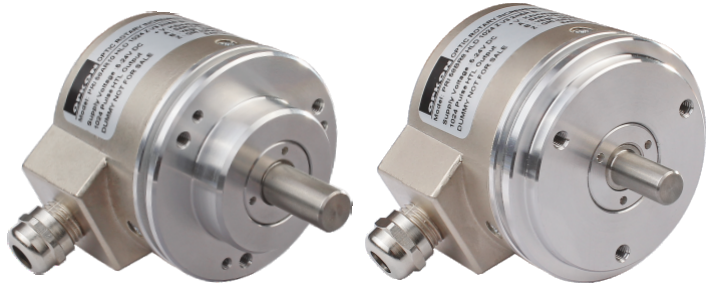


电磁增量编码器

- 58 mm 外壳直径
- 电磁增量编码器
- 脉冲数选择：
4 - 8 - 16 - 20 - 25 - 32 - 40 - 50,
64 - 80 - 100 - 125 - 128 - 160 - 200 - 250 - 256,
400 - 500 - 512 - 800 - 1000 - 1024 ppr.
- 适合户外应用场合



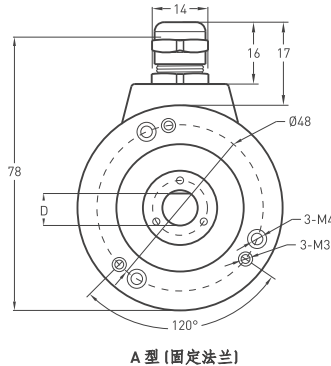
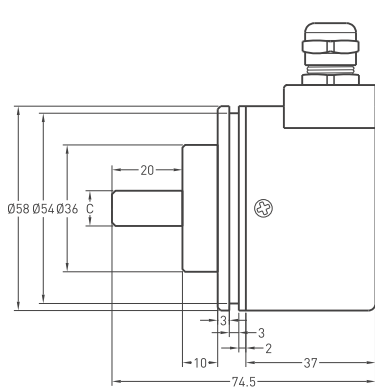
MRI A
固定法兰

MRI B
同步法兰

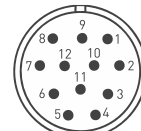
技术规格

测量类别	电磁增量式无接触
分辨率	4 ... 1024 ppr.
输出通道	A,B,Z 或 A \bar{A} , B \bar{B} , Z \bar{Z}
输出方式	Push-Pull, TTL Linedriver 或 HTL Linedriver
供应电压	5 VDC, 8-24 VDC, 5-24 VDC
功耗(空载)	< 40 mA (24 VDC)
电气连接	2.5米导线 (标配)
出轴允许最大径向负载	60 N
轴向	40 N
最大速度	3500 rpm
出轴直径	Ø6 - 8 - 10 mm
出轴材质	不锈钢
外壳直径	Ø58 mm
外壳材质	铝合金、金属
防护等级	IP 54
工作温度	-20°C ... +80°C
仓储温度	-30°C ... +90°C

机械参数



A 型 (固定法兰)



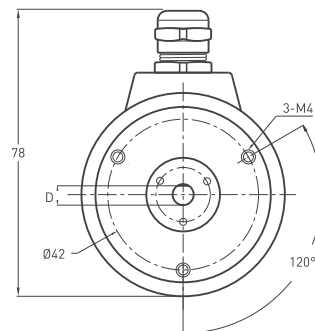
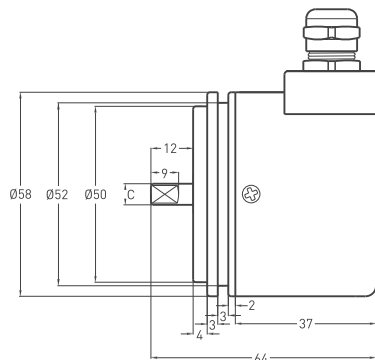
C12 型 连接头
连接细节

Push-Pull Kablo 出线输出

+V : 棕色
0V : 白色
地线 : 屏蔽线
A道信号 : 黄色
B道信号 : 绿色
Z道信号 : 灰色

TTL - HTL Linedriver 出线输出

+V : 棕色
0V : 白色
地线 : 屏蔽线
A道信号 : 黄色
B道信号 : 绿色
Z道信号 : 灰色
反向 A 道信号 : 蓝色
反向 B 道信号 : 红色
反向 Z 道信号 : 粉色



B 型 (同步法兰)

MRI 58	AR (出轴)		BR (出轴)	
	C	D	C	D
	Ø6 mm	5 mm	Ø6 mm	5 mm
	Ø8 mm	7 mm	Ø8 mm	7 mm
	Ø10 mm	9 mm	Ø10 mm	9 mm

型号	外壳直径	外壳类型	轴直径	输出	分辨率	输出通道	供应电源	连接头 / 导线	出线
MRI	58	A	R8	HLD	512	ZZ	V2	2M5	R
MRI	58mm	A : 固定法兰 AW : 防水 B : 同步法兰 BW : 防水	R6 : 6mm R8 : 8mm R10 : 10mm	TT : TTL LD : Linedriver LTP : PushPull HLD : High Linedriver	4 ... 512 ppr.	Z : A,B,Z ZZ : AA, BB, ZZ	V1 : 5V DC V2 : 8-24V DC	2M5 : 2.5米导线 5M : 5米导线 8M : 8米导线 10M : 10米导线	R : 横出 A : 纵出