

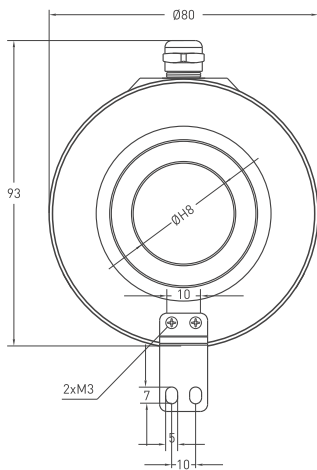
PRI 80H

光学旋转式增量编码器 全空轴

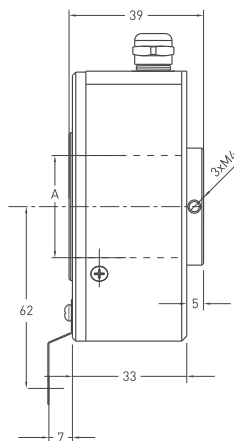
- 80 mm 外壳直径
- 1024 ppr.
- 全空轴轴直径 16 - 20 - 22 - 24 - 25 - 28 - 30 - 40 - 42 mm
- 最大转速 3500 rpm
- 应用于电梯



| 技术规格 | |
|------------|---|
| 分辨率 | 1024 ppr. |
| 输出通道 | A,B,Z 或 A,Ā, B, B̄, Z, Z̄ |
| 输出方式 | Push-Pull, TTL Linedriver, HTL Linedriver |
| 供电电压 | 5 VDC, 5-24 VDC 或 8-24 VDC |
| 功耗(空载) | < 40 mA [24 VDC] |
| 出线 | 2.5m (标配) 5 米线 + 屏蔽 (Push-Pull) 2.5m (标配) 8 米线 + 屏蔽 (Linedriver) |
| 出轴允许最大径向负载 | 180 N |
| 轴向 | 80 N |
| 最大速度 | 3500 rpm |
| 出轴直径 | Ø16 - 20 - 22 - 24 - 25 - 28 - 30 - 40 - 42mm |
| 出轴材质 | 不锈钢 |
| 外壳直径 | Ø80 mm |
| 外壳材质 | 铝合金和钢铁喷漆 |
| 防护等级 | IP 50 |
| 工作温度 | -20°C ... +80°C |
| 仓储温度 | -30°C ... +90°C |
| 机械参数 | |



全空轴型



Linedriver 出线输出

A道信号 : 黄色
反向 A 道信号 : 蓝色
B道信号 : 绿色
反向 B 道信号 : 红色
Z道信号 : 灰色
反向 Z 道信号 : 粉色
+V : 棕色
0V : 白色
地线 : 屏蔽线

Push-Pull 出线输出

A道信号 : 黄色
B道信号 : 绿色
+V : 棕色
0V : 白色
地线 : 屏蔽线

出轴直径

| 出轴直径 |
|------|
| 16 |
| 20 |
| 22 |
| 24 |
| 25 |
| 28 |
| 30 |
| 40 |
| 42 |

| 型号 | 外壳直径 | 外壳类型 | 轴直径 | 输出类型 | 分辨率 | 输出通道 | 供电电源 | 接头 / 导线 | 出线 |
|-----|------|--------|---|--|-----------|--|--|---|-------|
| PRI | 80 | H | 25 | LTP | 1024 | Z | V2 | 2M5 | R |
| PRI | 80 | H: 全空轴 | 16: 16mm 30: 30mm 20: 20mm 40: 40mm 22: 22mm 42: 42mm 24: 24mm 25: 25mm 28: 28mm | LTP : Push-Pull LD : TTL Linedriver HLD : HTL Linedriver | 1024 ppr. | Z : A, B, Z B : A, B ZZ : AA, BB, Z̄ | V1 : 5V DC V2 : 8-24V DC V3 : 5-24V DC | 2M5 : 2.5 米导线 5M : 5 米导线 8M : 8 米导线 10M : 10 米导线 C12 : 12 芯接头 | R: 横出 |