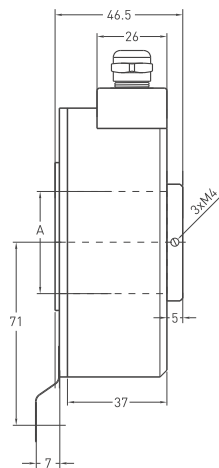
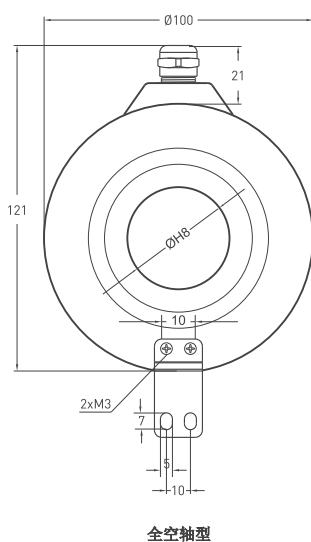


光学旋转式增量编码器 全空轴



- 100 mm 外壳直径
- 1024 ppr.
- 全空轴轴直径 25 - 28 - 30 - 35 - 38 - 40 - 42 mm
- 最大转速 3500 rpm
- 应用于电梯

| 技术规格 | |
|------------|---|
| 分辨率 | 1024 ppr. |
| 输出通道 | A,B,Z 或 A,Ā, B,Ā, Z,Z̄ |
| 输出方式 | Push-Pull, TTL Linedriver, HTL Linedriver |
| 供电电压 | 5 VDC, 8-24 VDC 或 5-24 VDC |
| 功耗(空载) | < 40 mA [24 VDC] |
| 出线 | 2.5m (标配) 5 米线 + 屏蔽 (Push-Pull) 2.5m (标配) 8 米线 + 屏蔽 (Linedriver) |
| 出轴允许最大径向负载 | 180 N |
| 轴向 | 80 N |
| 最大速度 | 3500 rpm |
| 出轴直径 | Ø25 - 28 - 30 - 35 - 38 - 40 - 42 mm |
| 出轴材质 | 不锈钢 |
| 外壳直径 | Ø100 mm |
| 外壳材质 | 铝合金和钢铁喷漆 |
| 防护等级 | IP 50 |
| 工作温度 | -20°C ... +80°C |
| 仓储温度 | -30°C ... +90°C |
| 机械参数 | |



Linedriver 出线输出
 A道信号 : 黄色
 反向 A 道信号 : 蓝色
 B道信号 : 绿色
 反向 B 道信号 : 红色
 Z道信号 : 灰色
 反向 Z 道信号 : 粉色
 +V : 棕色
 0V : 白色
 地线 : 屏蔽线

Push-Pull 出线输出
 A道信号 : 黄色
 B道信号 : 绿色
 +V : 棕色
 0V : 白色
 地线 : 屏蔽线

| 出轴直径 [A] |
|----------|
| 25 |
| 28 |
| 30 |
| 35 |
| 38 |
| 40 |

| 型号 | 外壳直径 | 外壳类型 | 轴直径 | 输出类型 | 分辨率 | 输出通道 | 供电电源 | 连接头 / 导线 | 出线 |
|-----|------|------------|--|--|-----------|---|--|--|-------|
| PRI | 100 | H | 25 | LTP | 1024 | Z | V2 | 2M5 | R |
| PRI | 100 | H : Hollow | 25: 25mm 28: 28mm 30: 30mm 35: 35mm 38: 38mm | LTP : Push-Pull LD : TTL Linedriver HLD : HTL Linedriver | 1024 ppr. | Z : A, B, Z B ₋ : A ₋ B Z _Z : AA, BB, Z _Z | V1 : 5V DC V2 : 8-24V DC V3 : 5-24V DC | 2M5 : 2.5 米导线 5M : 5 米导线 8M : 8 米导线 10M : 10 米导线 C12 : 12 芯连接头 | R: 横出 |